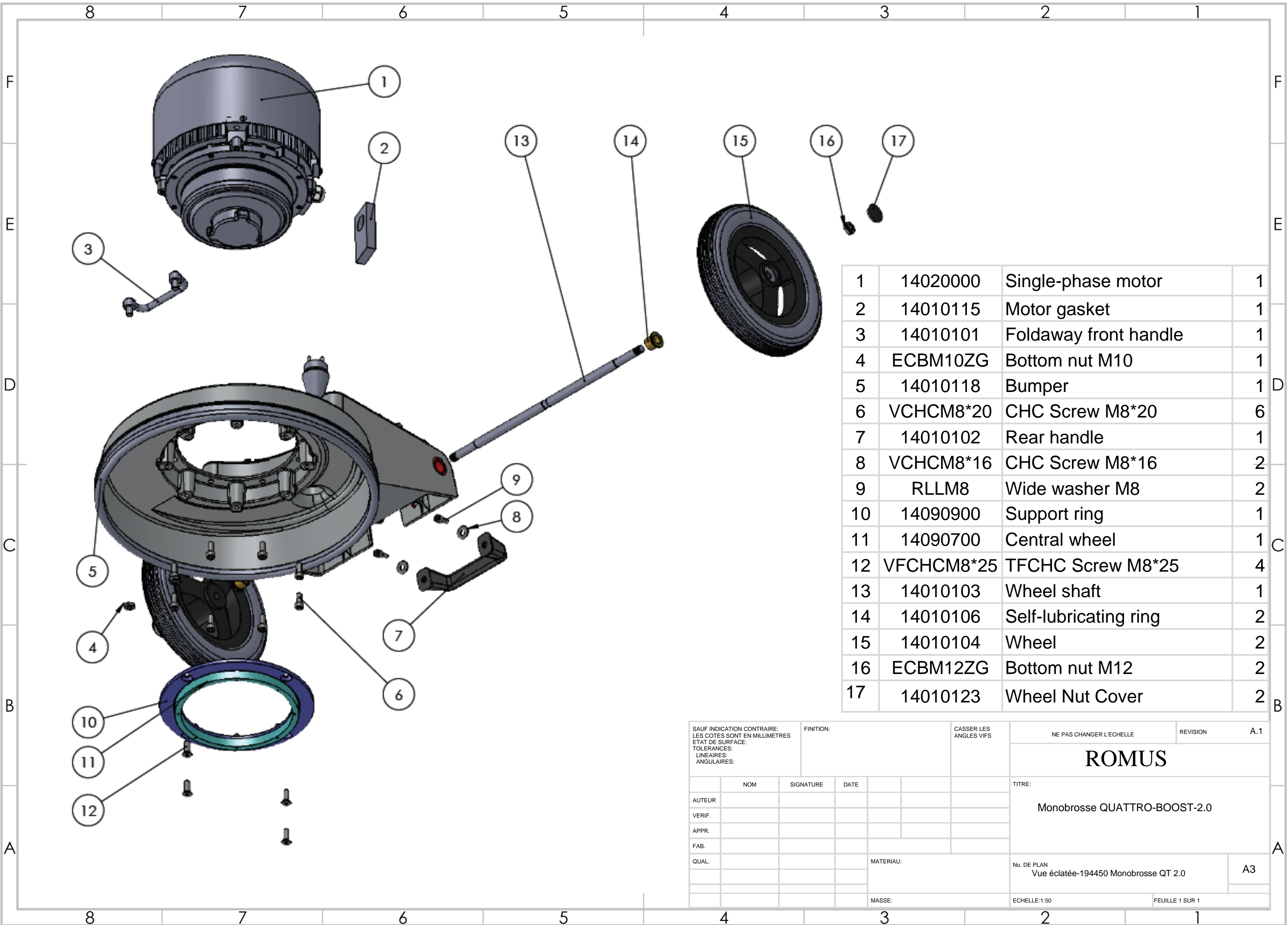


Part number	Reference	Descriptions	Qty
1	14000000	Bora 2 Scrubber	1
2	14050000	Suction skirt	1
3	14040000	Stud pad holder	1
4	14090000	Four-brush plate	1
5	14060000	Concrete plate	1
6	13060300	Green Segment	1
7	13060100	Red segment	1
8	13060400	Brown segment	1
9	13060200	Grey segment	1

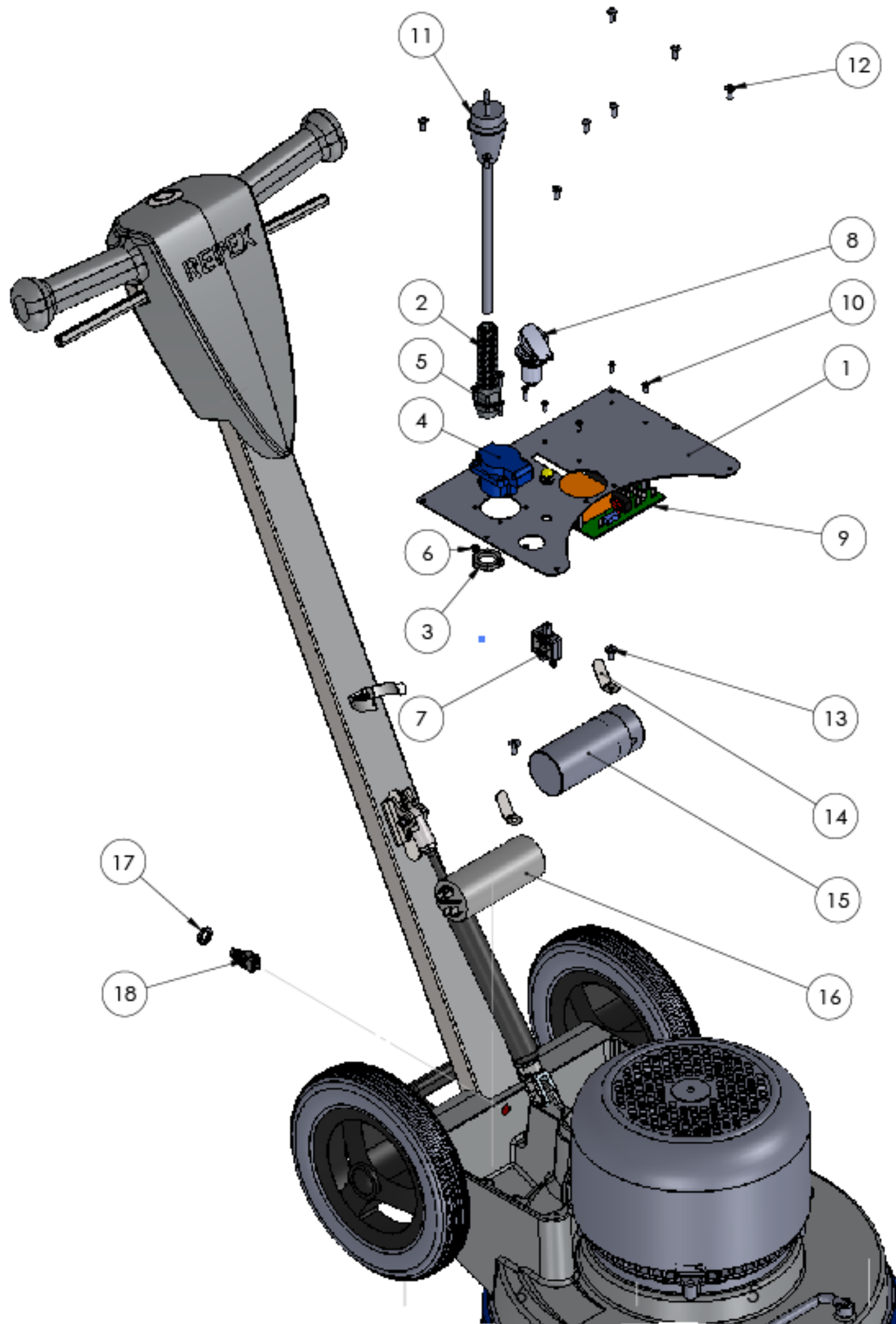
SAUF INDICATION CONTRAIRE: LES COTES SONT EN MILLIMETRES ETAT DE SURFACE: TOLERANCES: LINEAIRES: ANGULAIRES:			FINITION:	CASSER LES ANGLES VIFS	NE PAS CHANGER L'ECHELLE	REVISION	A.1
<b>ROMUS</b>						TITRE:	
MONOBROSSE QUATTRO-BOOST-94450						No. DE PLAN	
AUTEUR						A3	
VERIF.						Echelle: 1:50	
APPR.						FEUILLE 1 SUR 1	
FAB.							
QUAL.							
MATERIAU:							
MASSE: ROMUS							

8 6 9 7



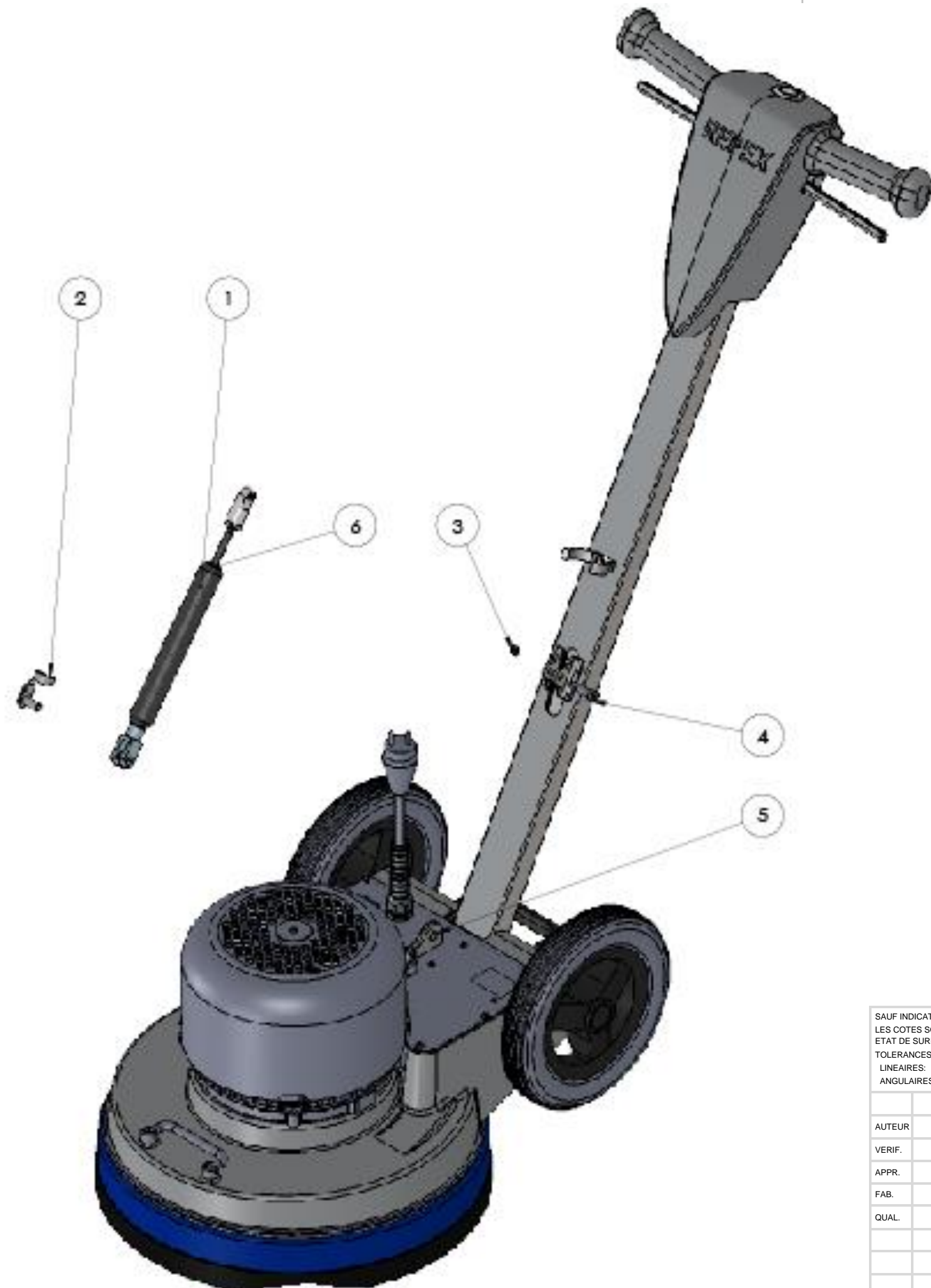
1	14020000	Single-phase motor	1
2	14010115	Motor gasket	1
3	14010101	Foldaway front handle	1
4	ECBM10ZG	Bottom nut M10	1
5	14010118	Bumper	1
6	VCHCM8*20	CHC Screw M8*20	6
7	14010102	Rear handle	1
8	VCHCM8*16	CHC Screw M8*16	2
9	RLLM8	Wide washer M8	2
10	14090900	Support ring	1
11	14090700	Central wheel	1
12	VFCHCM8*25	TFCHC Screw M8*25	4
13	14010103	Wheel shaft	1
14	14010106	Self-lubricating ring	2
15	14010104	Wheel	2
16	ECBM12ZG	Bottom nut M12	2
17	14010123	Wheel Nut Cover	2

SAUF INDICATION CONTRAIRE: LES COTES SONT EN MILLIMETRES ETAT DE SURFACE: TOLERANCES: LINEAIRES: ANGULAIRES:			FINITION:	CASSER LES ANGES VIFS	NE PAS CHANGER L'ECHELLE	REVISION	A.1
					<b>ROMUS</b>		
					TITRE:		
					Monobrosse QUATTRO-BOOST-2.0		
					No. DE PLAN		A3
					Vue éclatée-194450 Monobrosse QT 2.0		
					ECHELLE:1:50		FEUILLE 1 SUR 1



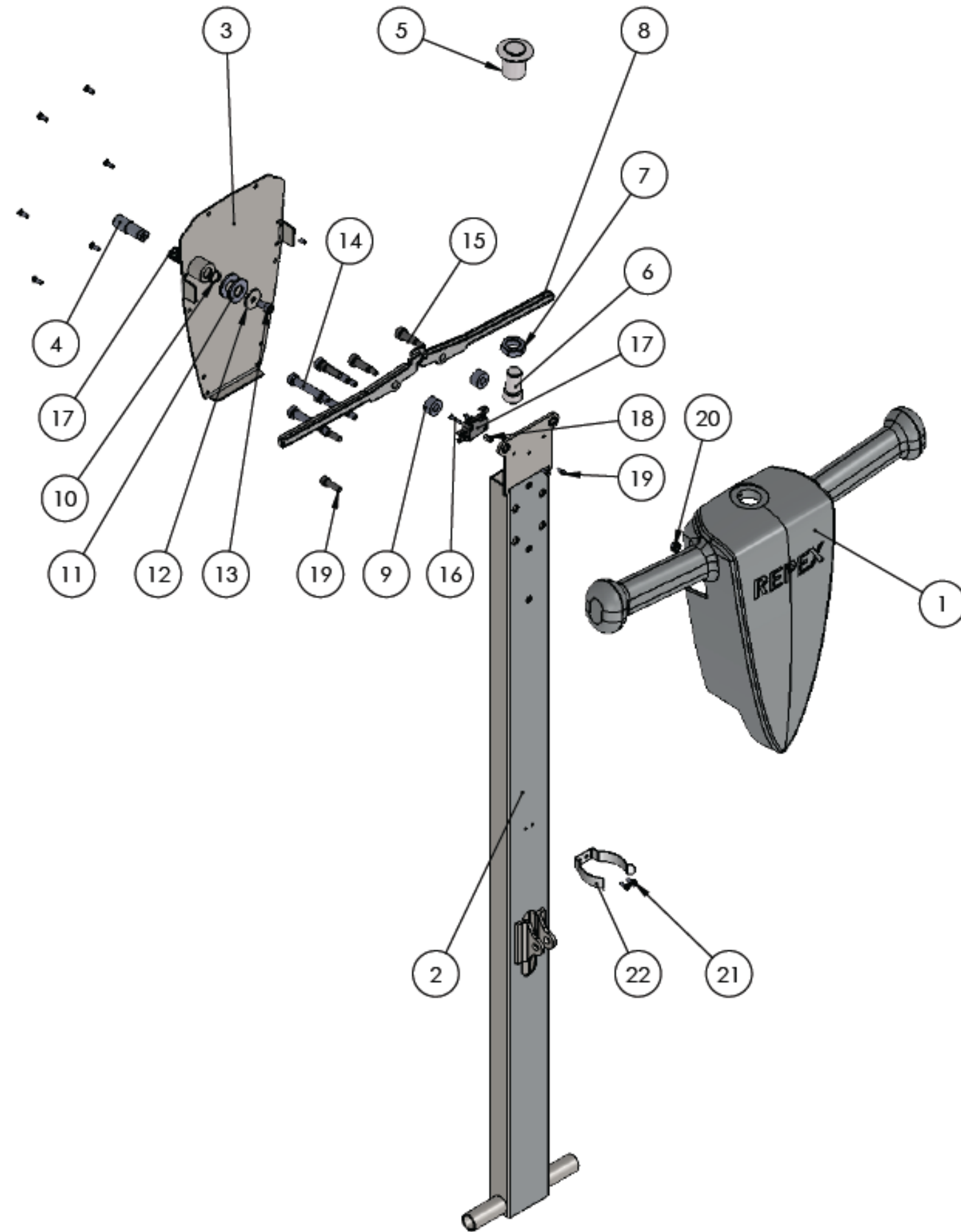
N° of	Reference	Descriptions	Qty
1	14010110	Sheet metal box	1
2	17182	Cable gland	1
3	14010116	Cable gland nut	1
4	14010111	Socket base	1
5	VTFM4*20ZG	TF Screw M4*20	4
6	ECNM4	Nylstop nut M4	4
7	14010114	Thermal circuit-breaker	1
8	14010112	Cigar lighter socket	2
9	14010105	Electrical circuit	2
10	VTLIM4*10	TC Screw M4*10	4
11	14031200	Over-moulded socket	1
12	VCRUBM5*12	Phillips screw M5*12	8
13	VCRUBM6*12	Phillips screw M6*12	3
14	14010125	Condenser strip	2
15	14020300	Starting capacitor	1
16	14020200	Static capacitor	1
17	14010117	NF Switch	1
18	ECBM10	Bottom nut M10	1

SAUF INDICATION CONTRAIRE: LES COTES SONT EN MILLIMETRES ETAT DE SURFACE: TOLERANCES: LINEAIRES: ANGULAIRES:			FINITION:	CASSER LES ANGLES VIFS	NE PAS CHANGER L'ECHELLE	REVISION	A.1
<b>ROMUS</b>							
TITRE: Monobrosse QUATTRO-BOOST-2.0							
NOM	SIGNATURE	DATE			No. DE PLAN	A3	
AUTEUR					Vue éclatée-194450 Monobrosse QT 2.0		
VERIF.					ECHELLE:1:20		
APPR.					FEUILLE 1 SUR 1		
FAB.							
QUAL.			MATERIAU:				
			MASSE:				



N° of	Reference	Descriptions	Qty
1	14030500	Cylinder	1
2	14030500	Fastening hook	1
3	ECNM6	Nylstop nut M6	1
4	VEM6*20	Shoulder screw M6*20	1
5	14030701	Lubricating ring	1
6	140301400	O-ring	1

SAUF INDICATION CONTRAIRE: LES COTES SONT EN MILLIMETRES ETAT DE SURFACE: TOLERANCES: LINEAIRES: ANGULAIRES:		FINITION:	CASSER LES ANGLES VIFS	NE PAS CHANGER L'ECHELLE	REVISION	A.1
			<b>ROMUS</b>			
			TITRE: Monobrosse QUATTRO BOOST -2.0			
AUTEUR		SIGNATURE		DATE		No. DE PLAN Vue éclatée-94450 Monobrosse QUATTRO BOOST <b>A3</b>
VERIF.						
APPR.						
FAB.						
QUAL.						
				MATERIAU:		
				MASSE:	ECHELLE:1:20	
						FEUILLE 1 SUR 1



4	14031001	Safety screw	1
5	14030600	Ring button	1
6	14030700	Hydraulic control	1
7	14030601	Control nut	1
8	14030400	Switch lever	2
9	RL15	Plastic washer	2
10	14031004	Circlips 12	1
11	14031002	Plastic washer	2
12	RLL6	Wide washer M6	1
13	VCHCM6*12	CHC Screw M6*12	1
14	VEM6*40	Shoulder screw M6*40	4
15	VEM8*20	Shoulder screw M8*20	2
16	VCRUCM3*15	Phillips screw M3*15	2
17	14030800	Switch	1
18	ECBM10	Spacer M3*10	2
19	VCRUCM3*8	Phillips screw M3*8	2
20	VSTM4*8	Allen screw M4*8	1
21	14031800	Flexible hook	1
22	VCRUM4*10	Cylindrical screw 6 lobes M4*	8

SAUF INDICATION CONTRAIRE: LES COTES SONT EN MILLIMETRES ETAT DE SURFACE: TOLERANCES: LINEAIRES: ANGULAIRES:			FINITION:		CASSER LES ANGLES VIFS		NE PAS CHANGER L'ECHELLE		REVISION		A.1	
<b>ROMUS</b>												
TITRE: Monobrosse QUATTRO BOOST -2.0												
No. DE PLAN Vue éclatée-94450 Monobrosse QUATTRO BOOST 2										<b>A3</b>		
AUTEUR		SIGNATURE		DATE		MATERIAU:						
VERIF.												
APPR.												
FAB.												
QUAL.												

